



Vnější rohy stěn a ukončovací profily
pro dekorativní ochranu hran

2.3

Technický list výrobku

Použití a funkce

Schlüter-JOLLY je kvalitní ukončovací profil z ušlechtilé oceli pro vnější hrany obkladů a dlažeb, který poskytuje dobrou ochranu hran. Pravoúhlá geometrie profilu vytváří čisté zakončení obkladu.

Profily, které se dodávají v různých materiálech, barvách a povrchových úpravách, umožňují barevné sladění vnějších hran obkladu s barvami obkládaček a spár nebo vytvoření zajímavých dekorativních kontrastů.

Dále ho lze mimo jiné použít u soklů a čistých zakončení hran obkladů stěn z koberců, přírodního kamene nebo stěrek z epoxidových pryskyřic.

Mimo dekorativní funkce účinně chrání obkládačky na vnějších hranách obkladu před mechanickým poškozením.

Oboustranně vytvarované vymezovače spár definují šířku spáry k navazujícímu obkladu. Geometrický tvar profilu umožňuje spolehlivé ukotvení spárovací hmoty.

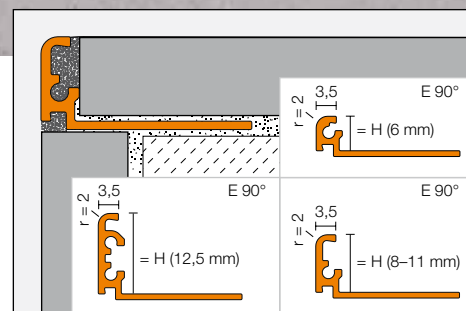
Pomocí nabízených rohových tvarovek a nového zástrčkového spoje lze vytvářet čisté a dekorativní rohy. Při montáži rohů pomáhají inovativní plastové spojky.

Pro jednoduché a dokonalé spojení několika JOLLY profilů se dodávají vhodné spojky.



Vlastnosti materiálu a oblast použití:

Použitelnost příslušného typu profilu je nutně ve zvláštních případech řešit individuálně v závislosti na očekávaném druhu namáhání – chemickém, mechanickém nebo jiném.



Materiál

Schlüter-JOLLY se dodává v následujících materiálových provedeních:

MC = mosaz chromovaná

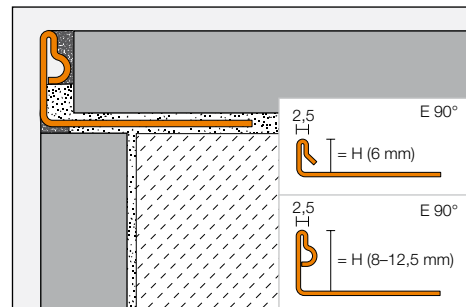
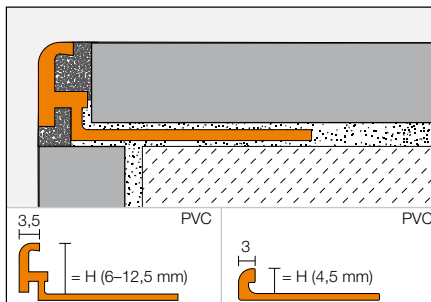
AE = hliník přírodní matně eloxovaný

EB = ušlechtilá ocel kartáčovaná

TS = hliník strukturovaný povrch

AC = hliník barevně lakovaný

P = PVC barevné





Schlüter-JOLLY-MC (mosaz chromovaná) je zvlášť vhodný pro hrany stěn a jiná zakončení, například v kombinaci s chromovanými armaturami v koupelnách. Viditelné plochy je nutné chránit proti oděru a poškrábání. Maltu nebo spárovací materiál je nutno okamžitě odstranit.

Schlüter-JOLLY-EB je tvarován z pásů ušlechtilé oceli, V2A (materiál 1.4301). JOLLY-EB odolává velkému mechanickému namáhání a je vhodný pro použití i tam, kde je důležitá odolnost proti chemikáliím a kyselinám, např. v potravinářském průmyslu, v pivovarech, mlékárnách, velkokuchyních a nemocnicích, ale i v oblasti bydlení. Očekávané chemické namáhání je proto nutné vyjasnit předem.

Schlüter-JOLLY-AC (hliník barevně lakovaný): Hliník je upraven a opatřen polyuretanovou práškovou barvou. Povrchová úprava je barevně stálá, odolná vůči UV záření a povětrnostním vlivům. Viditelné hrany je nutné chránit proti oděru a poškrábání.

U JOLLY-TS (hliník strukturovaný povrch) se jedná o povrchy přírodního charakteru (další vlastnosti viz Schlüter-JOLLY-AC).

Schlüter-JOLLY-A (hliník eloxovaný): Hliník je opatřen zušlechťeným povrchem, tvořeným eloxovanou vrstvou, která se při běžném používání již dále nemění. Viditelné plochy je nutné chránit proti oděru a poškrábání. Hliník je citlivý vůči alkalickým látkám. Materiály obsahující cement působí ve spojení s vlhkostí alkalicky a mohou vést v závislosti na koncentraci a délce doby působení ke korozi (k tvorbě hydroxidu hlinitého). Z tohoto důvodu je nutné maltu nebo spárovací materiál z pohledových ploch okamžitě odstranit a čerstvě položené obklady nezakrývat fólií. Profil se ukládá k dlaždicí celoplošně zcela do kontaktní vrstvy lepidla, aby se v dutinách nemohla hromadit zásaditá voda.

Schlüter-JOLLY-P (barevné PVC) je vyroben z barevného tvrdého PVC, které je odolné vůči deformaci a poškrábání. Materiál je stabilní proti UV záření, ve venkovním prostředí však není trvale barevně stálý.



Schlüter®-JOLLY-AE



Schlüter®-JOLLY-P



Vytvoření rohu šikmým řezem



Vytvoření rohu pomocí rohové tvarovky



Zpracování

1. Výška profilu JOLLY se zvolí podle tloušťky dlaždice a způsobu pokládky.
2. V místech, kde má být obklad ukončen, se ozubenou stěrkou nanese lepidlo na obklady a dlažbu. Pokud se JOLLY použije na vnější hraně stěny, dokončí se nejprve obklad jedné stěny, a potom se nanese lepidlo na hranu druhé stěny.
3. JOLLY se vtačí lichoběžníkovitě perforovaným kotevním ramenem do lepidlového lože a vyrovná se.
4. Perforované kotevní rameno se přestěrkuje v celé ploše lepidlem.
5. Přiléhající obkládačky se položí pokud možno celoplošně a vyrovnají se tak, aby lícovaly s horní hranou profilu.
Upozornění: Pro vyrovnání rozměrových tolerancí materiálu podlahové krytiny může profil v oblasti stěny lehce přečnívat nebo ustupovat.
6. Obkládačky se přiloží k bočnímu vymezovací spáry a tak se zajistí rovnoměrná spára.
7. Spára mezi obkládačkou a profilem JOLLY se zcela vyplní spárovací hmotou.
8. U citlivých povrchů je nutno používat takové materiály a nářadí, které profil nepoškrábou ani jinak nepoškodí. Znečištění maltou či lepidlem je třeba zvláště u profilů z hliníku ihned odstranit.

9. Při použití profilu JOLLY se rohy vytvářejí šikmým řezem nebo se použije nabízený vnější roh. Při použití vnějšího rohu slouží dodávané plastové kolíky jako pomůcka pro vyrovnání profilu a koncovky. Po vyspárování spárovací maltou získá konstrukce potřebnou pevnost.

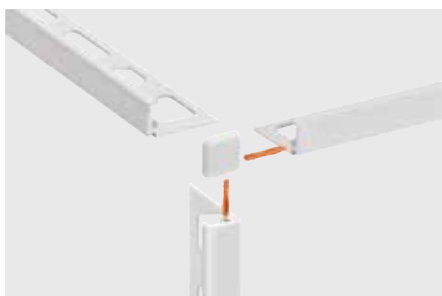
Upozornění:

Pro zajištění ideálního usazení rohové části během zpracování nebo spárování se doporučuje, především při použití pouze jednoho plastového kolíku, roh dodatečně stabilizovat, např. pomocí lepicí pásky.

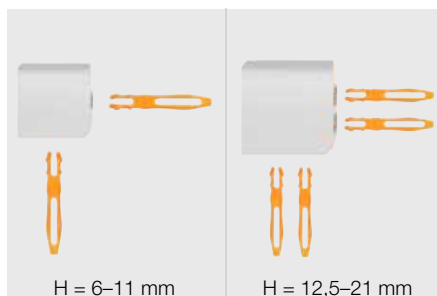
Upozornění

Schlüter-JOLLY nevyžaduje zvláštní údržbu nebo péči. Poškození eloxovaného povrchu lze ošetřit pouze přelakováním. Poškození eloxované vrstvy je možno ošetřit pouze přelakováním.

Upozornění: Kvůli různým výrobním technologiím nelze vyloučit barevné rozdíly mezi profily a rohy, kouty.



Rohová tvarovka ke Schlüter®-JOLLY



Spojky pro Schlüter®-JOLLY





Přehled výrobků:

Schlüter®-JOLLY-AE

AE = hliník přírodní matně eloxovaný

Dodávaná délka: 2,5 m, 3 m

H = mm	6	8	10	11	12,5
AE	•	•	•	•	•
Vnější rohy	•	•	•	•	•
Spojka	•	•	•	•	•

Schlüter®-JOLLY-MC

MC = mosaz chromovaná

Dodávaná délka: 2,5 m

H = mm	6	8	10	11	12,5
MC	•	•	•	•	•
Vnější rohy	•	•	•	•	•
Spojka	•	•	•	•	•

Schlüter®-JOLLY-EB

EB = ušlechtilá ocel kartáčovaná

Dodávaná délka: 2,5 m, 3 m

H = mm	6	8	10	11	12,5
EB	•	•	•	•	•
Vnější rohy	•	•	•	•	•
Spojka	•	•	•	•	•

Schlüter®-JOLLY-TS

TS = hliník strukturovaný povrch

Dodávaná délka: 2,5 m, 3 m

H = mm	6	8	10	11	12,5
TSI	•	•	•	•	•
TSC	•	•	•	•	•
TSBG	•	•	•	•	•
TSB	•	•	•	•	•
TSSG	•	•	•	•	•
TSG	•	•	•	•	•
TSOB	•	•	•	•	•
TSLA	•	•	•	•	•
TSDA	•	•	•	•	•
TSR	•	•	•	•	•
Vnější rohy	•	•	•	•	•
Spojka	•	•	•	•	•

Schlüter®-JOLLY-TS

TS = hliník strukturovaný povrch

Dodávaná délka: 2,5 m

H = mm	6	8	10	11	12,5	14	16	21
TSI	•	•	•	•	•	•	•	•
TSB	•	•	•	•	•	•	•	•
TSSG	•	•	•	•	•	•	•	•
Vnější rohy	•	•	•	•	•	•	•	•
Spojka	•	•	•	•	•	•	•	•

Schlüter®-JOLLY-A

A = hliník eloxovaný

Dodávaná délka: 2,5 m

H = mm	6	8	10	11	12,5
ACG	•	•	•	•	•
ACGB	•	•	•	•	•
AT	•	•	•	•	•
ATG	•	•	•	•	•
ATGB	•	•	•	•	•
AK	•	•	•	•	•
AKG	•	•	•	•	•
AKGB	•	•	•	•	•
AM	•	•	•	•	•
AMG	•	•	•	•	•
AMGB	•	•	•	•	•
ABGB	•	•	•	•	•
ANGB	•	•	•	•	•
AGSG	•	•	•	•	•
AGRB	•	•	•	•	•
Vnější rohy	•	•	•	•	•
Spojka	•	•	•	•	•

Schlüter®-JOLLY-ACG

AE = hliník přírodní eloxovaný leskle chromem

Dodávaná délka: 2,5 m, 3 m

H = mm	6	8	10	11	12,5
ACG	•	•	•	•	•
Vnější rohy	•	•	•	•	•
Spojka	•	•	•	•	•

Schlüter®-JOLLY-AC

AC = hliník barevně lakovaný

Dodávaná délka: 3 m

H = mm	6	8	10	11	12,5
W	•	•	•	•	•
BW	•	•	•	•	•
PG	•	•	•	•	•
GS	•	•	•	•	•
MBW	•	•	•	•	•
MGS	•	•	•	•	•
Vnější rohy	•	•	•	•	•
Spojka	•	•	•	•	•

Schlüter®-JOLLY-AC

AC = hliník barevně lakovaný

Dodávaná délka: 2,5 m

H = mm	6	8	10	11	12,5
W	•	•	•	•	•
BW	•	•	•	•	•
G	•	•	•	•	•
PG	•	•	•	•	•
SB	•	•	•	•	•
GM	•	•	•	•	•
GS	•	•	•	•	•
MBW	•	•	•	•	•
MGS	•	•	•	•	•
Vnější rohy	•	•	•	•	•
Spojka	•	•	•	•	•

Schlüter®-JOLLY-P

P = PVC barevné

Dodávaná délka: 2,5 m

H = mm	4,5	6	8	10	11	12,5
W	•	•	•	•	•	•
BW	•	•	•	•	•	•
BH	•	•	•	•	•	•
SP	•	•	•	•	•	•
PG	•	•	•	•	•	•
HG	•	•	•	•	•	•
GS	•	•	•	•	•	•

Schlüter®-JOLLY-P

P = PVC barevné

Dodávaná délka: 3 m

H = mm	6	8	10	11	12,5
W	•	•	•	•	•
BW	•	•	•	•	•
PG	•	•	•	•	•



Barvy:

W = bílá

BW = sněhobílá

G = šedá

PG = pastelově šedá

SB = černohnědá

GM = šedá metalíza

GS = grafitově černá

MBW = sněhobílá mat

MGS = grafitově černá mat

ACG = hliník eloxovaný leskle chromem

ACGB = hliník eloxovaný chromem kartáčovaný

AT = hliník titan matně eloxovaný

ATG = hliník titan leskle eloxovaný

ATGB = hliník titan eloxovaný kartáčovaný

(mezi profily Schlüter v provedení ATGB může docházet k barevným odchýlkám)

AK = hliník eloxovaný matně mědí

AKG = hliník eloxovaný leskle mědí

AKGB = hliník eloxovaný mědí kartáčovaný

AM = hliník eloxovaný matně mosazí

AMG = hliník eloxovaný leskle mosazí

AMGB = hliník eloxovaný mosazí kartáčovaný

ABGB = hliník bronz eloxovaný kartáčovaný

AGSG = hliník černý leskle eloxovaný

AGRB = hliník grafit eloxovaný kartáčovaný

TSI = strukturovaný povrch, slonová kost

TSC = strukturovaný povrch, krémová

TSBG = strukturovaný povrch, béžovošedá

TSB = strukturovaný povrch, béžová

TSSG = strukturovaný povrch, kamenná šedá

TSG = hliník strukturovaný povrch, šedý

TSOB = strukturovaný povrch, bronzová

TSLA = hliník strukturovaný povrch, světlý antracit

TSDA = strukturovaný povrch, tmavý antracit

TSR = strukturovaný povrch, rezavě hnědá

Text pro výběrová řízení:

Dodat _____bm Schlüter-JOLLY jako ukončovací a rohový profil pro obklady stěn s lichoběžníkovitě perforovaným kotevním ramenem a ukončovacím ramenem skloněným pod pravým úhlem, s rozšířenou hlavovou částí profilu a odborně osadit podle pokynů výrobce.

Osazení vnějších rohů pro profily JOLLY z kovu

■ se započítává do jednotkových cen.

■ se hradí zvlášť.

Materiál:

■ -MC = mosaz chromovaná

■ -AE = hliník eloxovaný

■ -EB = ušlechtilá ocel kartáčovaná

■ -TS = hliník strukturovaný povrch

■ -AC = hliník barevně lakovaný

■ -P = PVC barevné

Výška profilu: _____ mm

Barva/eloxování: _____

Č. výr.: _____

Materiál: _____ Kč/m

Mzda: _____ Kč/m

Celková cena: _____ Kč/m

