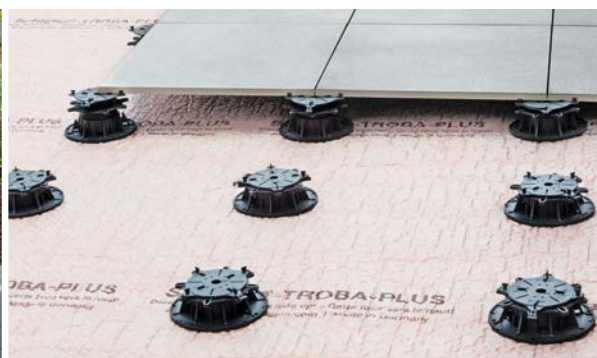


# Schlüter®-TROBA-LEVEL

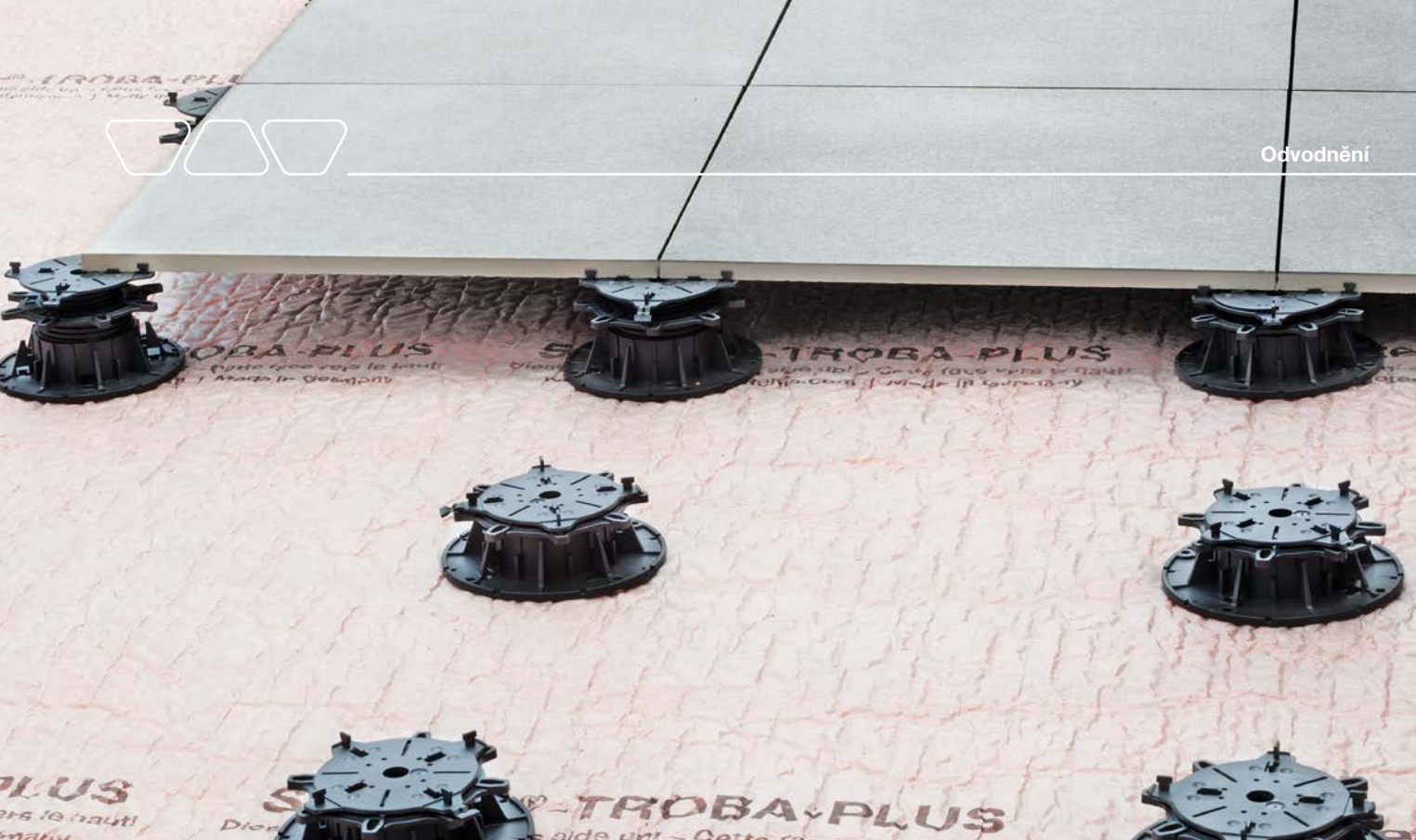
Pokládka dlažby. RYCHLE. SPOLEHLIVĚ. SE SYSTÉMEM.



Systemová řešení pro spolehlivé usazení při volné pokládce



I N O V A C E   S   P R O F I L E M



## Vyrovnání s milimetrovou přesností – spolehlivá pokládka.

Se Schlüter®-TROBA-LEVEL lze rychle, přesně a spolehlivě pokládat samonosnou dlažbu na balkonech a terasách. Pro spolehlivou nivelaci téměř jakéhokoliv spádu a jakékoliv stavební situace lze variabilně kombinovat několik různých komponentů. Minimální konstrukční výška činí 3 mm! Trvalé odvětrávání dlažby a speciální geometrie výrobků TROBA-LEVEL spolehlivě chrání před poškozením konstrukce mrazem. V případě potřeby umožňuje volná pokládka dlažby rychlý a nekomplikovaný přístup k izolaci nebo k odvodnění, které se nachází uvnitř.

### Pět přesvědčivých důvodů:

- Přehledný a jednoduchý sortiment výrobků
- Předmontované terče
- Pokládání výrobků na sebe dle individuální potřeby
- Optimální vyrovnání různé tloušťky desek (např. 3 cm u přírodního kamene a 2 cm u keramické dlažby)
- Pokládka „bez viklání“ díky přesnému vyrovnání každého jednotlivého rohu





## Volná pokládká – spolehlivé usazení

- ✓ Kvalitní terče s konstrukční výškou od 3 mm
- ✓ Vysoká zatížitelnost v tlaku
- ✓ Rychlé a snadné zpracování díky šesti flexibilně kombinovatelným výrobkům
- ✓ Optimální vytvoření hran a rohů
- ✓ Šířka spáry 3 mm
- ✓ Při otřesech nedochází k protočení
- ✓ Ochrana proti vyšroubování
- ✓ Recyklovatelný
- ✓ Optimální funkce odvodnění
- ✓ Řešení pro jakýkoliv spád do 10 %



i

### Varianty spádu



Pokládká ve spádu



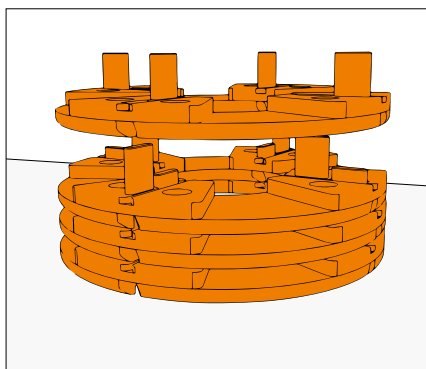
Vyrovnání spádu



## Schlüter®-TROBA-LEVEL-PL 10

**Schlüter®-TROBA-LEVEL-PL 10** jsou stohovatelné terče pro podkládání dlažby nezávisle na jejím formátu a tloušťce. Jsou vyrobeny ze speciálního zvukově izolačního plastu a lze je pokládat přímo na izolaci. 3 mm vymezující výlisky vytvářejí homogenní vzhled spár a mohou zachycovat pohyby v dlažbě. Schlüter®-TROBA-LEVEL-PL 10 lze pokládat na sebe až do výšky 200 mm a lze je kombinovat s jinými terči produktové řady.

(Technický list výrobku 7.6)



### Schlüter®-TROBA-LEVEL-PL 10

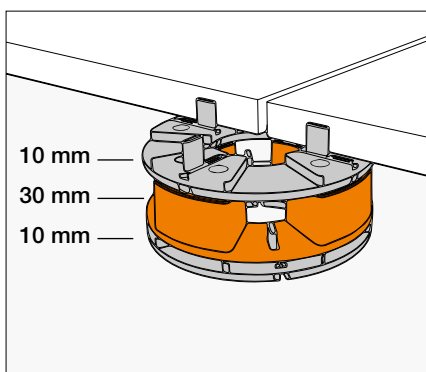
polyetylenový terč Ø 120 mm

H = mm	č.výr.	€ / ks	P = ks
10	TL PL 10	2,48	100

## Schlüter®-TROBA-LEVEL-PLA 30

**Schlüter®-TROBA-LEVEL-PLA 30** jsou výškové adaptéry pro dlažbu pokládanou na terče. Od konstrukční výšky 50 mm lze vkládat jeden nebo několik adaptérů Schlüter®-TROBA-LEVEL-PLA 30 mezi dva terče Schlüter®-TROBA-LEVEL-PL 10. Schlüter®-TROBA-LEVEL-PLA 30 lze pokládat na sebe až do výšky 300 mm a lze je kombinovat s terči Schlüter®-TROBA-LEVEL-PLV 60 a Schlüter®-TROBA-LEVEL-LV 3.

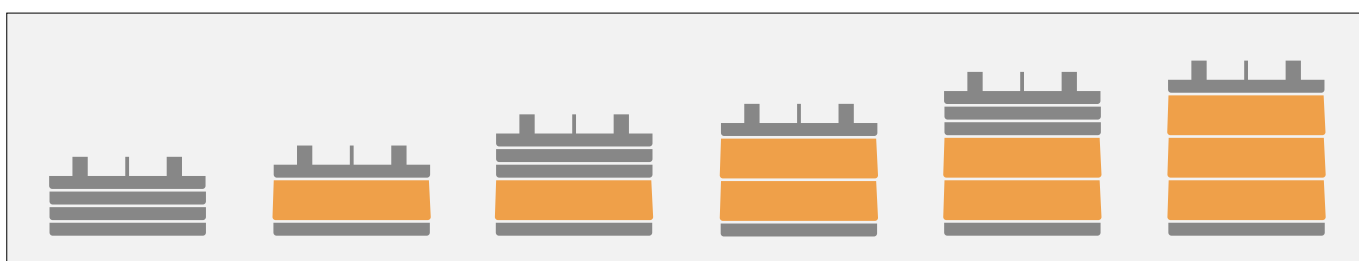
(Technický list výrobku 7.6)



### Schlüter®-TROBA-LEVEL-PLA 30

polyetylenový adaptér Ø 120 mm

H = mm	č.výr.	€ / ks	P = ks
30	TL PLA 30	3,00	52



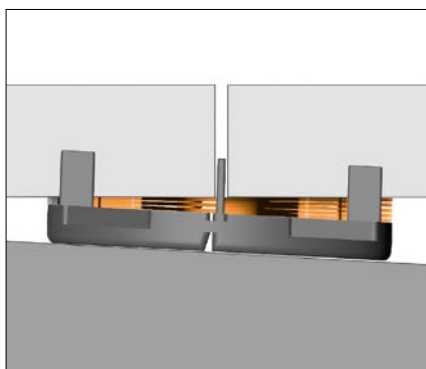
Lze individuálně pokládat na sebe



## Schlüter®-TROBA-LEVEL-AP 1

**Schlüter®-TROBA-LEVEL-AP 1** vyrovnávací destičky slouží pro jemné vyrovnání pokládané dlažby v různém spádu. V každém rohu desky lze vyrovnat různou tloušťku dlažby, nerovnosti podkladu nebo jemný spád do 10 mm.

(Technický list výrobku 7.6)



### Schlüter®-TROBA-LEVEL-AP 1

polyetylenové vyrovnávací destičky čtvrtkruhové

H = mm	č.výr.	€ / balík	P = balík
1	TL AP 1	32,50	8

balík= 250 kusů

## Schlüter®-TROBA-LEVEL-PLV 60

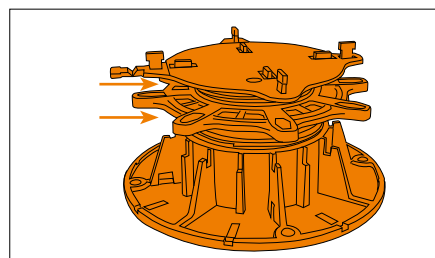
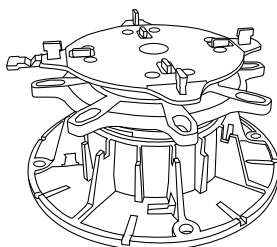
**Schlüter®-TROBA-LEVEL-PLV 60** jsou otočné terče pod dlažbu, u kterých lze pomocí seřizovacího kolečka a dvou obrácených závitů nastavit výšku v rozsahu 60-130 mm. Díky identickému uchycení dlažby na hlavici (Ø 120 mm) lze Schlüter®-TROBA-LEVEL-PL 10 a -PLA 30 individuálně klást na sebe. V případě potřeby se pro jemné nastavení a pro vyrovnání spádu použijí vyrovnávací destičky Schlüter®-TROBA-LEVEL-AP 1. Položením dvou nebo několika terčů Schlüter®-TROBA-LEVEL-PLV 60 na sebe lze dosáhnout konstrukční výšky až 520 mm. Hlavice terče je opatřena vymezujícími výlisky o tloušťce 3 mm a dále okrajovým vymezovačem.

(Technický list výrobku 7.6)

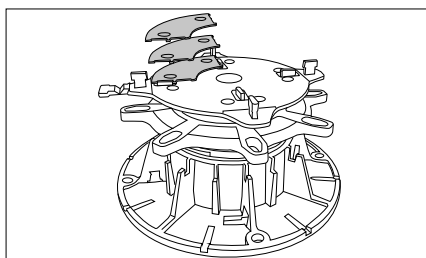
### Schlüter®-TROBA-LEVEL-PLV 60

polypropylenový terč, Ø 200 mm

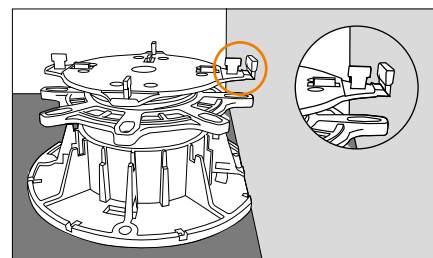
H = mm	č.výr.	€ / ks	P = ks
60-130	TL PLV 60	9,60	48



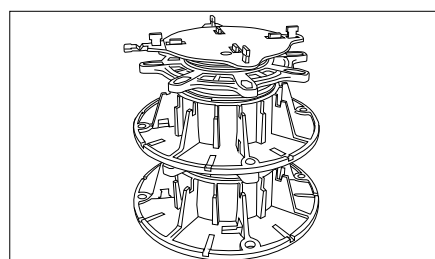
Ochrana šroubového spoje



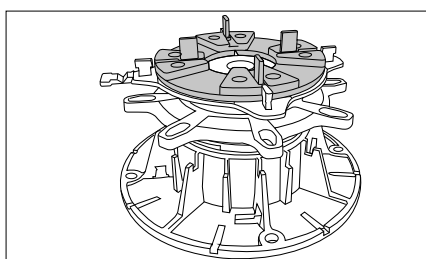
Vyrovnání jemných rozdílů



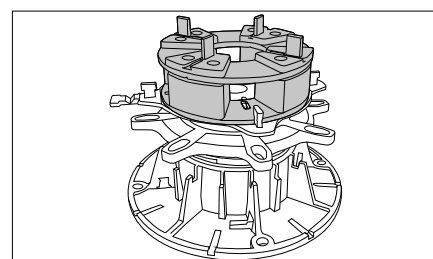
Řešení pro okraj



Pokládka na sebe s aretací



Konstrukční varianta

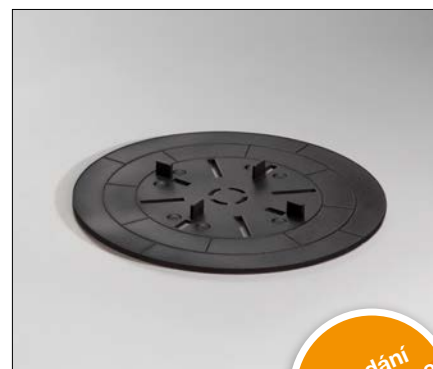
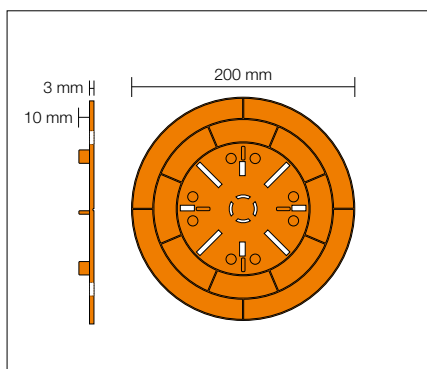


Konstrukční varianta

## Schlüter®-TROBA-LEVEL-LV 3

**Schlüter®-TROBA-LEVEL-LV 3** jsou terče pro rozložení zátěže používané v kombinaci se Schlüter®-TROBA-LEVEL-PL 10, -PLA 30 a -AP 1. Pomocí terčů lze realizovat i konstrukce s nízkou výškou. Schlüter®-TROBA-LEVEL-LV 3 lze řezat a jsou opatřeny vyme-zujícími výlisky o tloušťce 3 mm.  
(Technický list výrobku 7.6)

<b>Schlüter®-TROBA-LEVEL-LV 3</b>			
polypropylenový terč Ø 200 mm			
H = mm	č.výr.	€ / ks	P = ks
3	TL LV 3	5,00	100

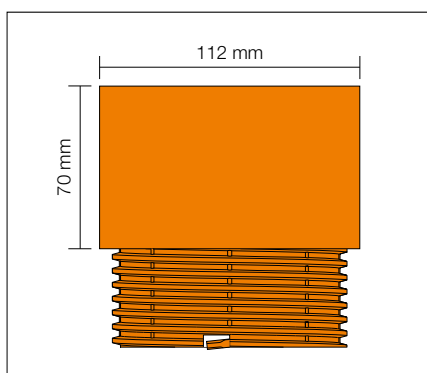


K dodání  
od října 2018

## Schlüter®-TROBA-LEVEL-PLA 70

**Schlüter®-TROBA-LEVEL-PLA 70** jsou výškové adaptéry pro dlažbu pokládanou na terče. Šroubují se do patky terče Schlüter®-TROBA-LEVEL-PLV 60.  
(Technický list výrobku 7.6)

<b>Schlüter®-TROBA-LEVEL-PLA 70</b>			
polypropylenový adaptér			
H = mm	č.výr.	€ / ks	P = ks
70	TL PLA 70	6,10	30



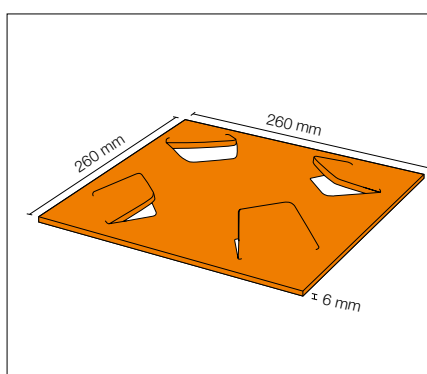
K dodání  
od října 2018

## Schlüter®-TROBA-LEVEL-PLS 6

**Schlüter®-TROBA-LEVEL-PLS 6** jsou podložky z pryžového granulátu na ochranu izolace. Patka terče Schlüter®-TROBA-LEVEL-PLV 60 resp. terč Schlüter®-TROBA-LEVEL-LV 3 se fixuje v zářezích ochranných podložek Schlüter®-TROBA-LEVEL-PLS 6 (6 mm). U PVC izolací se hliníková separační vrstva ochranných podložek pokládá směrem dolů. Při použití Schlüter®-TROBA-LEVEL-PL 10 se tyto umístí do prostřed podložek.  
(Technický list výrobku 7.6)

<b>Schlüter®-TROBA-LEVEL-PLS 6</b>			
pryžový granulát			
H = mm	č.výr.	€ / balík	P = balík
6	TL PLS 6	25,50	5

balík = 10 kusů



K dodání  
od října 2018



## Možnosti kombinace se stávajícími Schlüter výrobky:

### Ochrana izolace:

Na ochranu izolace a pro účinné odvodnění plochy doporučujeme celoplošnou pokládku drenážních rohoží Schlüter®-TROBA-PLUS a -TROBA-PLUS-G.\*

### Řešení pro okraje:

Pro optimální řešení volných hran doporučujeme ukončovací profily pro balkony a terasy Schlüter®-BARA-RKL, -BARA-RKLT, -BARA-RWL a naši lištu pro zachycení štěrku -TROBA-LINE-TLK-E.\*

### Odvodnění:

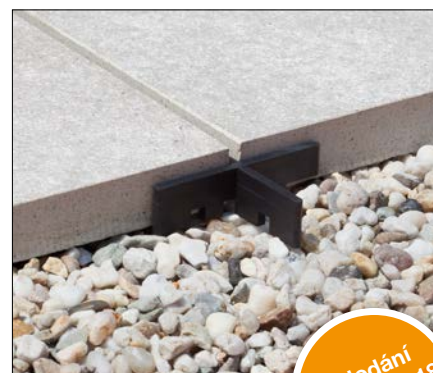
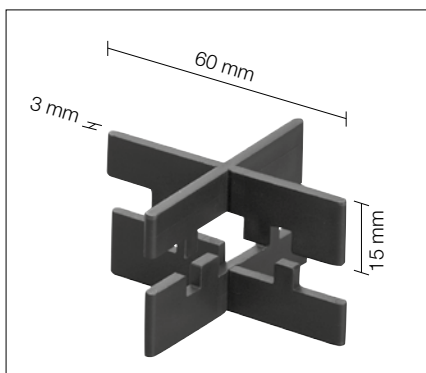
Pro odvádění povrchové vody doporučujeme Schlüter®-TROBA-LINE od šířky 110 mm.\*



## Další příslušenství pro volnou pokládku

### Schlüter®-TROBA-ZFK

**Schlüter®-TROBA-ZFK** jsou spárové křížky zajišťující homogenní vzhled spár při volné pokládce keramických prvků, desek z přírodního kamene nebo betonových desek do lože ze štěrku nebo kamenné drti, např. na Schlüter®-TROBA. Šířka spáry je 3 mm, výška křížku 15 mm. Zastrčením spárových křížků do sebe lze dosáhnout výšky 30 mm.



K dodání od října 2018

Schlüter®-TROBA-ZFK			
polypropylenový spárový křížek (3 mm)			
H = mm	č.výr.	€ / balík	P = balík
15	TZ FK 3	15,00	60

balík = 50 kusů

\* Více informací o výše uvedených výrobcích naleznete v našem aktuálním ilustrovaném ceníku.

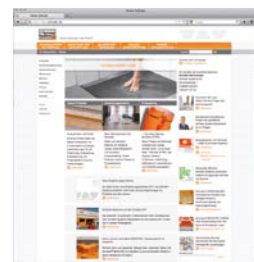


i

## Pro informaci. Pro všechny, kteří chtějí vědět více!

Podařilo se nám nadchnout Vás pro výrobky Schlüter-Systems? Pak budete jistě chtít vědět více. Nejrychleji to lze přes internet.

Na [www.schlueter.cz](http://www.schlueter.cz) získáte další informace jen jedním kliknutím.



I N O V A C E S P R O F I L E M

**Schlüter-Systems KG** · Schmölestraße 7 · D-58640 Iserlohn

Tel.: +49 2371 971-261 · Fax: +49 2371 971-112 · [info@schlueter.de](mailto:info@schlueter.de) · [www.schlueter-systems.com](http://www.schlueter-systems.com)

**Schlüter-Systems · Servisní kancelář Praha** · Politických vězňů 912/10 · CZ-110 00 Praha 1

Tel: +420 222 192 550/551 · Fax: +420 222 192 552 · [servis\\_praha@schlueter.de](mailto:servis_praha@schlueter.de) · [www.schlueter.cz](http://www.schlueter.cz)